

Accesorios

EUCHNER

Placas de montaje EMP para interruptores de seguridad SGA, SGP, TP...A, STA y STP

- ▶ Para montaje vertical y horizontal de los interruptores de seguridad SGA, SGP, TP...A, STA y STP

Las placas de montaje sirven para fijar interruptores de seguridad TP...A, STA, STP y actuadores a los resguardos. Los interruptores de seguridad se pueden montar en vertical y horizontal.

Observación

- ▶ Material de la placa de montaje: St37 galvanizado

Ejemplo de montaje de interruptor de seguridad en vertical

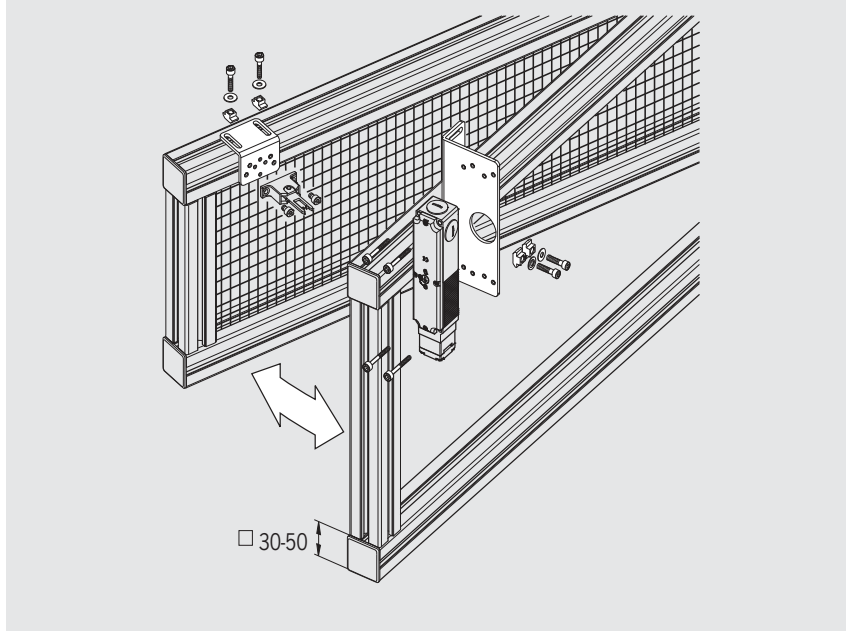


Tabla de pedido

Interruptor	Placa de montaje Interruptor	Tipo de montaje Interruptor	Placa de montaje Actuador	Actuador		Distancia mínima de la bisagra al interruptor	
				ST...	TP...A	ST...	TP...A
SGA... SGP... TP...A... STA... STP...	<b>093456</b> EMP-SB 	A Vertical	<b>093457</b> EMP-B1 	<b>070038</b> <b>074577</b> 	<b>070050</b> <b>074572</b> 	> 300 mm	> 1.000 mm
	<b>126026</b> AMP 				> 200 mm	> 100 mm	
		B Horizontal	<b>093458</b> EMP-B2 	<b>096838</b> <b>096844</b> 		> 200 mm	> 90 mm

Sujeto a modificaciones técnicas sin previo aviso. Todo error tipográfico, omisión o modificación nos exime de cualquier responsabilidad.

## Accesorios

**EUCHNER**

### Escuadra de montaje para interruptores de seguridad NM y NP...AS

- ▶ Para montaje vertical y horizontal de los interruptores de seguridad NM y NP...AS

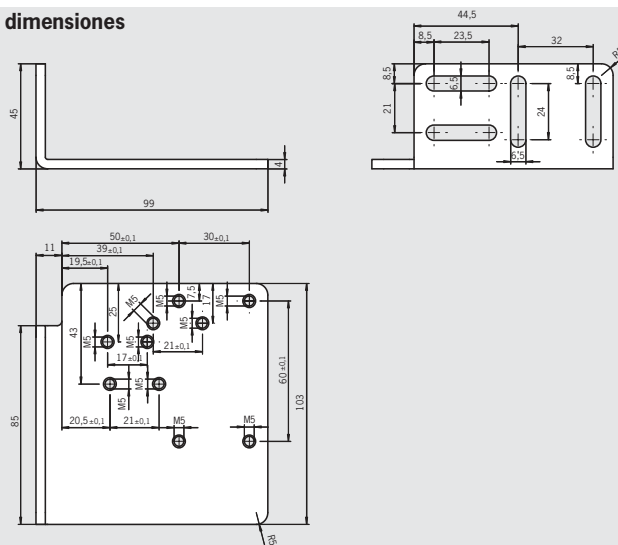
La escuadra de montaje sirve para fijar interruptores de seguridad NM y NP...AS a los resguardos. Los interruptores de seguridad se pueden montar en vertical u horizontal.

#### Notas

- ▶ Material de la placa de montaje: St37 galvanizado

**Escuadra de montaje**  
Para interruptores de seguridad NM y NP...AS

#### Planos de dimensiones



#### Tabla de pedido

Denominación	Uso	N.º de pedido
Escuadra de montaje NM, NP	Para interruptores de seguridad NM y NP...AS Montaje horizontal y vertical	<b>085753</b> EMP-SC